

# 配管・チューブ・ホース設計支援システム ～電気ハーネス設計支援システムと完全統合～

CERTIFIED  
Solution Partner

SOLIDWORKS

## Advanced Routing / PipeDesign ※旧称 on SOLIDWORKS

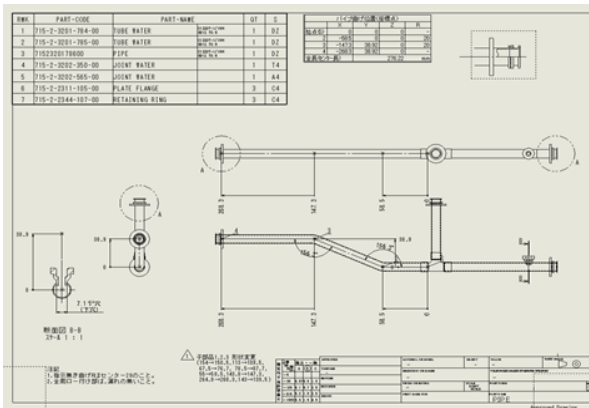
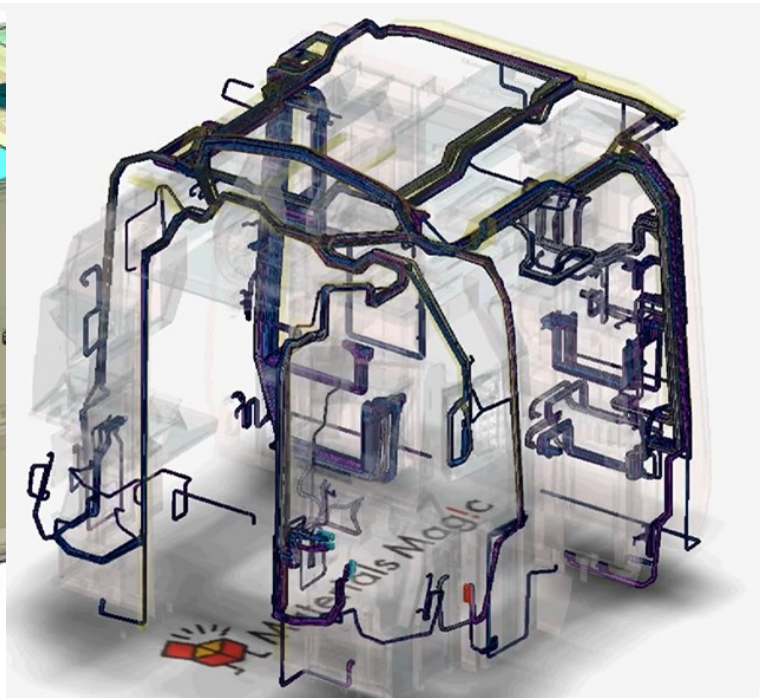
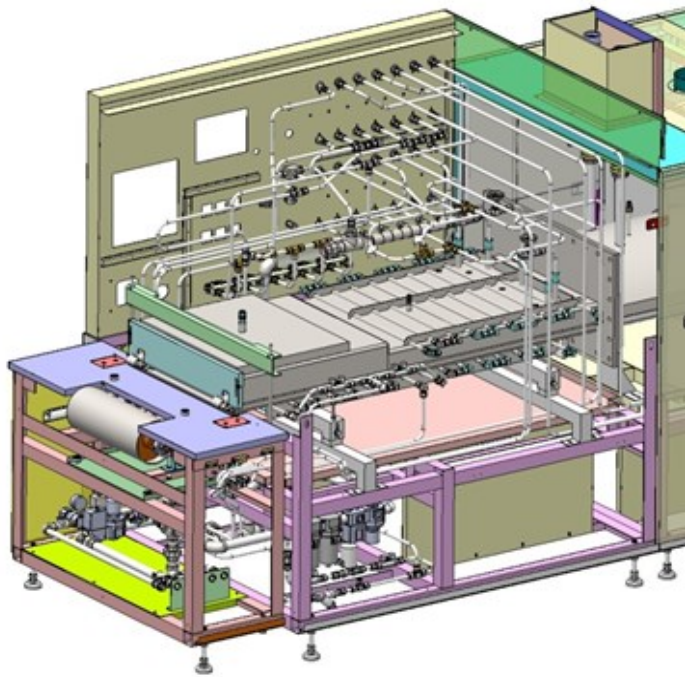
※現在のバージョンはAdvanced Routing / HarnessDesingに統合されています。

SOLIDWORKSで、メカ・配管設計連携を実現したいというユーザー様の強い思いから、『Advanced Routing / PipeDesign』は生まれました。

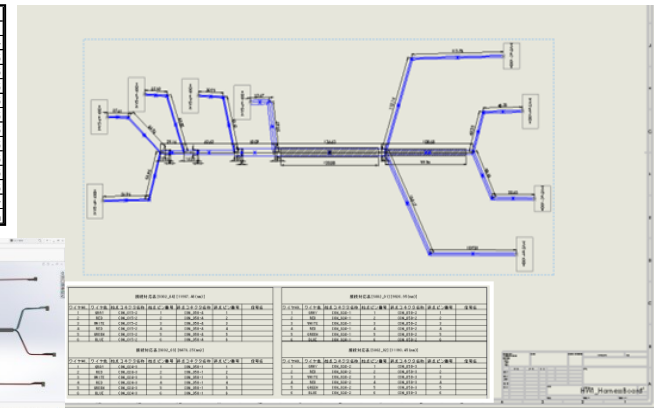
- SOLIDWORKS上でメカ・配管・チューブ・ホースのデータが統合化されることにより、
- 設計データの整合性が保持される、各種解析アプリへ適合する、データの一元管理が可能である等の様々なメリットをご実感頂けます。

### SOLIDWORKSに完全統合化されたハーネス・配管・チューブ・ホース設計支援システム

SOLIDWORKSに、ハーネス・配管・チューブ・ホース設計のノウハウを実装できるアドオン製品です。



始点(S)	パイプ曲げ位置(座標点)				R
	X	Y	Z		
2	0	0	0		
3	0	0	-60		12.5
4	-35	60.62	-60		12.5
5	-35	60.62	140		12.5
6	-73.64	70.97	140		12.5
7	-73.64	70.97	-30		12.5
8	-62.35	6.96	-30		12.5
9	-16.07	-48.19	-30		12.5
10	-16.07	-48.19	190		12.5
11	-33.96	-84.69	190.1		12.5
12	-33.96	-84.69	-56.9		12.5
全長(センター長)	-48.44	-74.55			1166.03 mm



【販売・開発元】

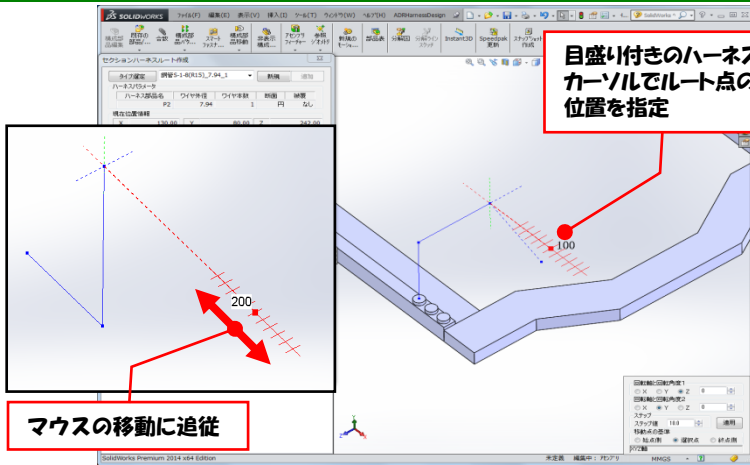
**EMBLEM**  
CAD/CAM PRODUCER

**株式会社エンブレム**

〒242-0007 神奈川県大和中央林間4-18-15 大和ビル3F  
TEL: 046-277-4950 FAX: 046-277-4955  
E-mail: emblem@emblem.co.jp  
Web: http://www.emblem.co.jp

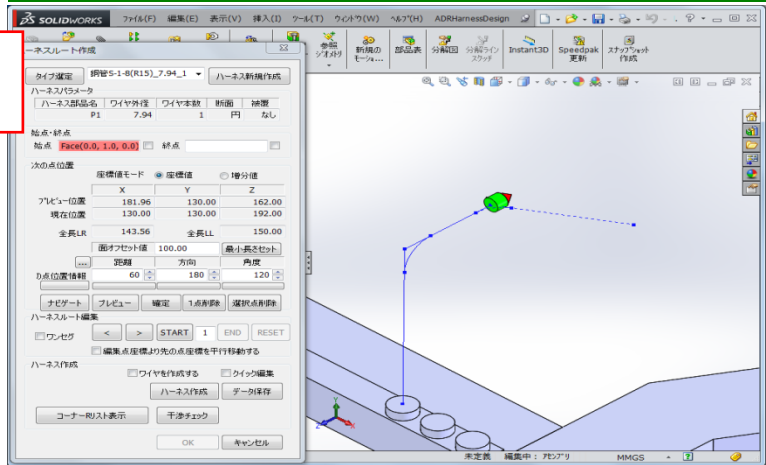
※株式会社エンブレムは、SOLIDWORKS社ソリューションパートナーです。

## セクションハーネスルート作成



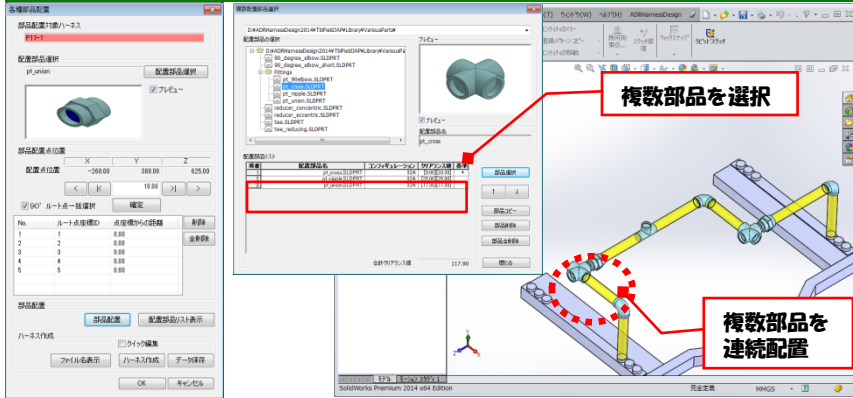
✓ 3D空間に、3D目盛を使い、自由自在にルート点を作成。

## ハーネスルート作成



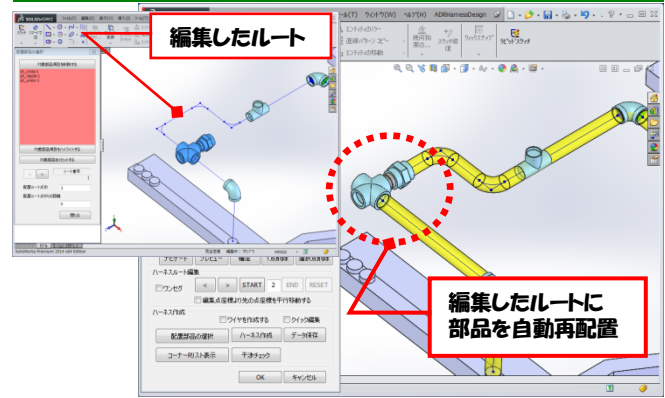
✓ 距離[方向][角度]という3つの諸元により、3D空間におけるハーネスルートの点座標を自由且つ正確に定義していくことが可能。

## 各種部品配置



✓ 作成されたルート上に、配置部品、配置位置を指示することにより、複数部品を連続配置が可能。

## ハーネスルート編集



✓ 編集したルートに追従して、連続した複数部品を自動再配置可能。

## ルート表自動作成 & 曲げ順番自動挿入

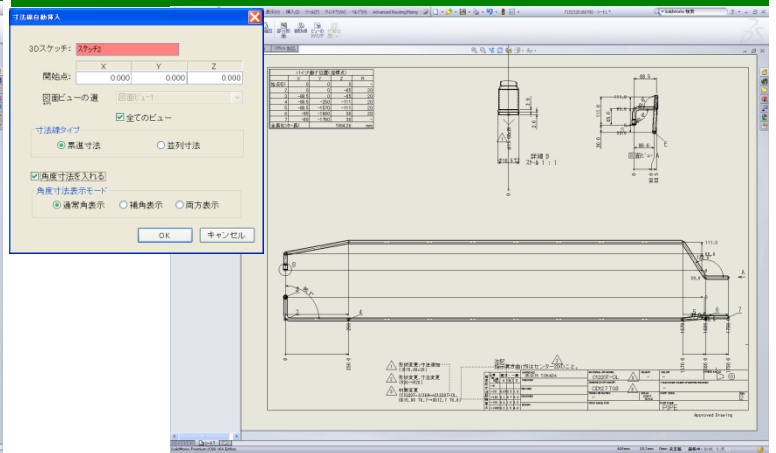
図面作成関連機能は、本システムで作成されたパイプ部品のみならず、SWモデリング機能、SW Routing、他のシステムで作成されたパイプに対して全て有効です。

パイプ曲げ位置(座標点)				
始点(S)	X	Y	Z	R
1	0	0	0	-
2	0	0	-60	12.5
3	-35	60.62	-60	12.5
4	-35	60.62	140	12.5
5	-73.64	70.97	140	12.5
6	-73.64	70.97	-30	12.5
7	-62.35	6.96	-30	12.5
8	-16.07	-48.19	-30	12.5
9	-16.07	-48.19	190	12.5
10	-33.96	-84.69	190.1	12.5
11	-33.96	-84.69	-56.9	12.5
12	-48.44	-74.55	-74.58	-
全長(センター長)	1166.03			mm

選択した3Dスケッチのルート表を自動作成することが可能です。

✓ 選択した3Dスケッチのルート表を自動作成することが可能。  
 ✓ 指定した図面ビューに対して、曲げ順番を自動挿入することが可能。

## 寸法自動挿入



✓ 指定した図面ビューに対して、寸法を自動挿入することが可能。寸法タイプは、累進寸法、並列寸法のどちらかを選択可能。  
 ✓ 指定した図面ビューに対して、角度寸法を自動挿入することが可能。寸法タイプは、通常表示、補角表示、両方表示のどれかを選択可能。  
 ✓ 指定した図面ビューに対して、パイプの中心線、ポリゴン線を自動挿入することが可能。

【販売・開発元】

**EMBLEM 株式会社エンブレム**  
 CAD/CAM PRODUCER

※株式会社エンブレムは、SOLIDWORKS社ソリューションパートナーです。

#20230530