

# Advanced Routing/HarnessDesign における [ハーネス図面作成] について

2016年12月1日

株式会社 エンブレム

## §1. ハーネス図面を作成する機能について

..... 3

## §2. 新機能 [ハーネス図面作成] について

..... 6

## §3. [接続対応表作成] 機能の対応について

..... 10

## §4. ハーネス図面関連のカスタマイズについて

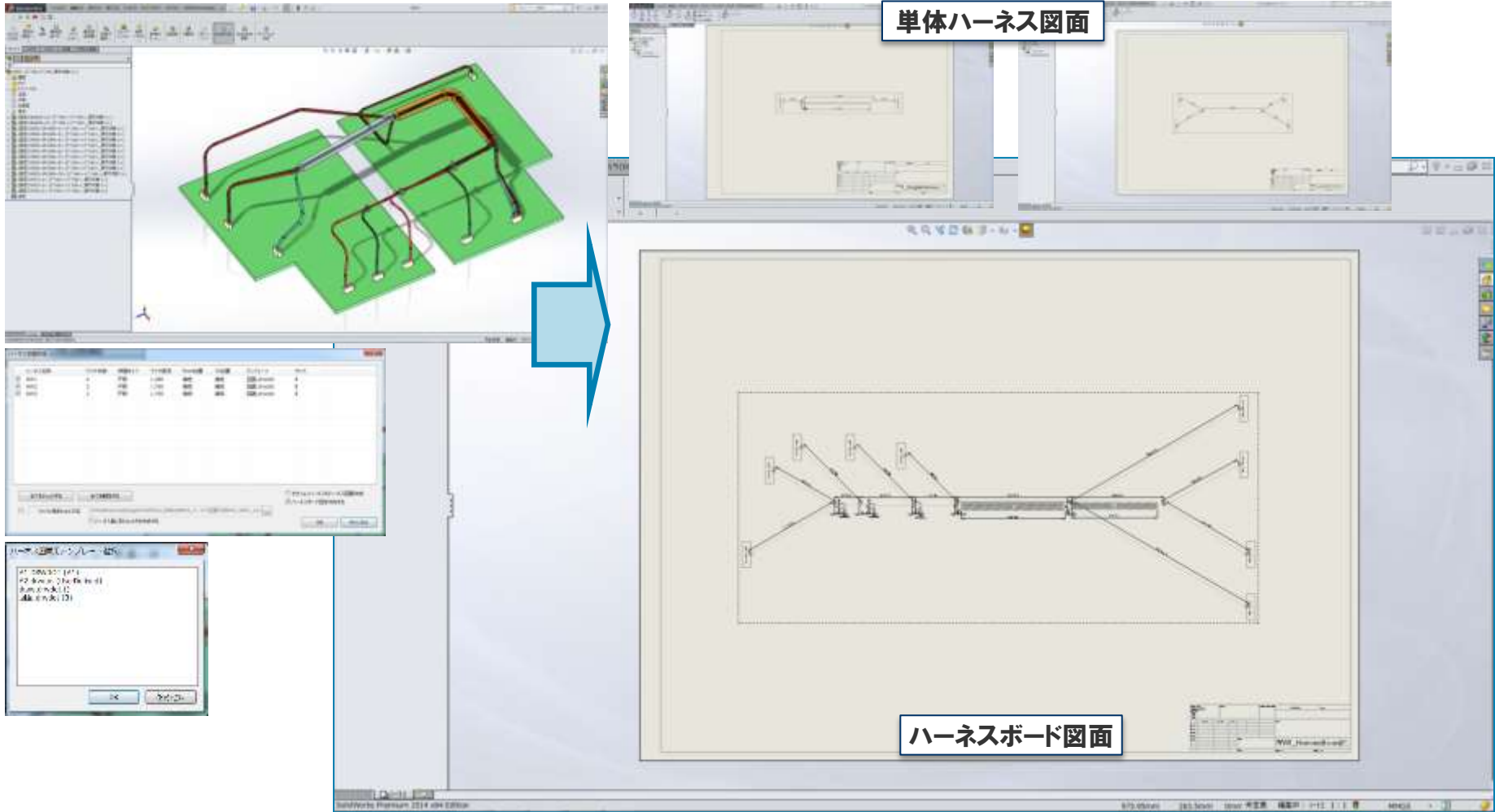
..... 13

# § 1. ハーネス図面を作成する機能について

ハーネス図面を作成する機能について、従来の [ハーネス図面用モデル作成] 機能に加え、 [ハーネス図面作成] が新機能として加わりました。

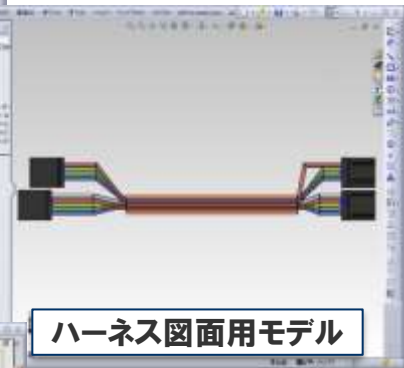
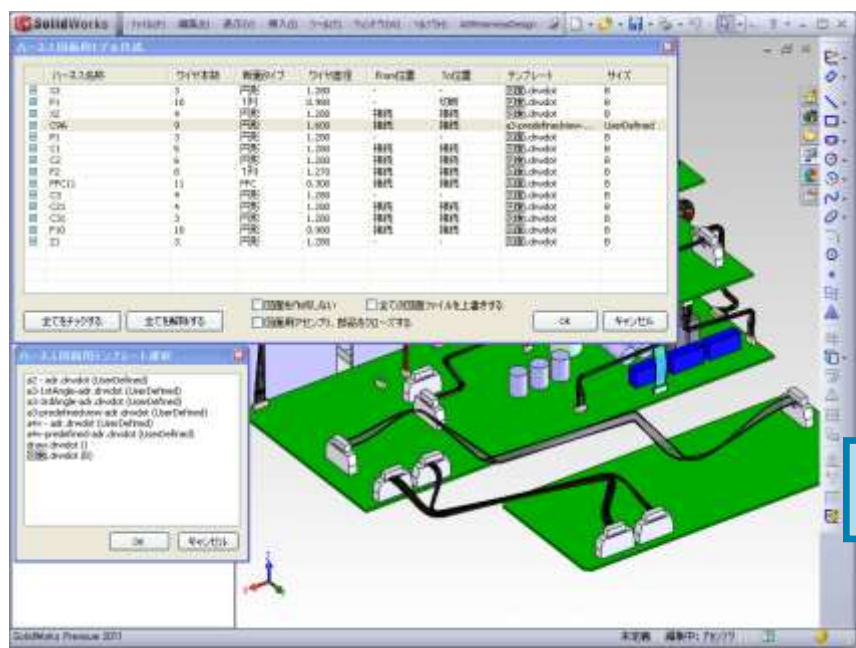
1. ハーネス図面作成（新機能）
2. ハーネス図面用モデル作成

# 【 § 1 - 1. 新機能 [ハーネス図面作成] 機能】

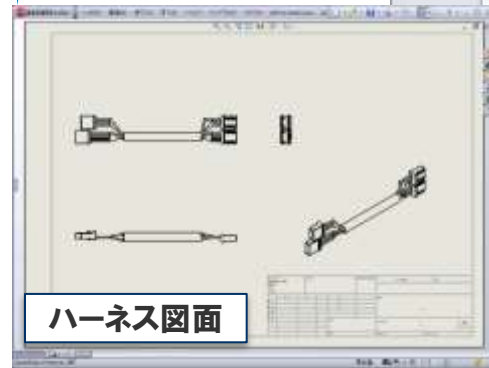


**初期アセンブリ内で指定したハーネスに対して、ダイアグラムイメージのハーネス図面を作成することができます。図面用のハーネスモデルを作成することなく、高速にハーネス図面（SOLIDWORKS図面データ準拠）を作成します。**

# 【 § 1-2. 従来の [ハーネス図面用モデル作成] 機能】



ハーネス図面用モデル



ハーネス図面

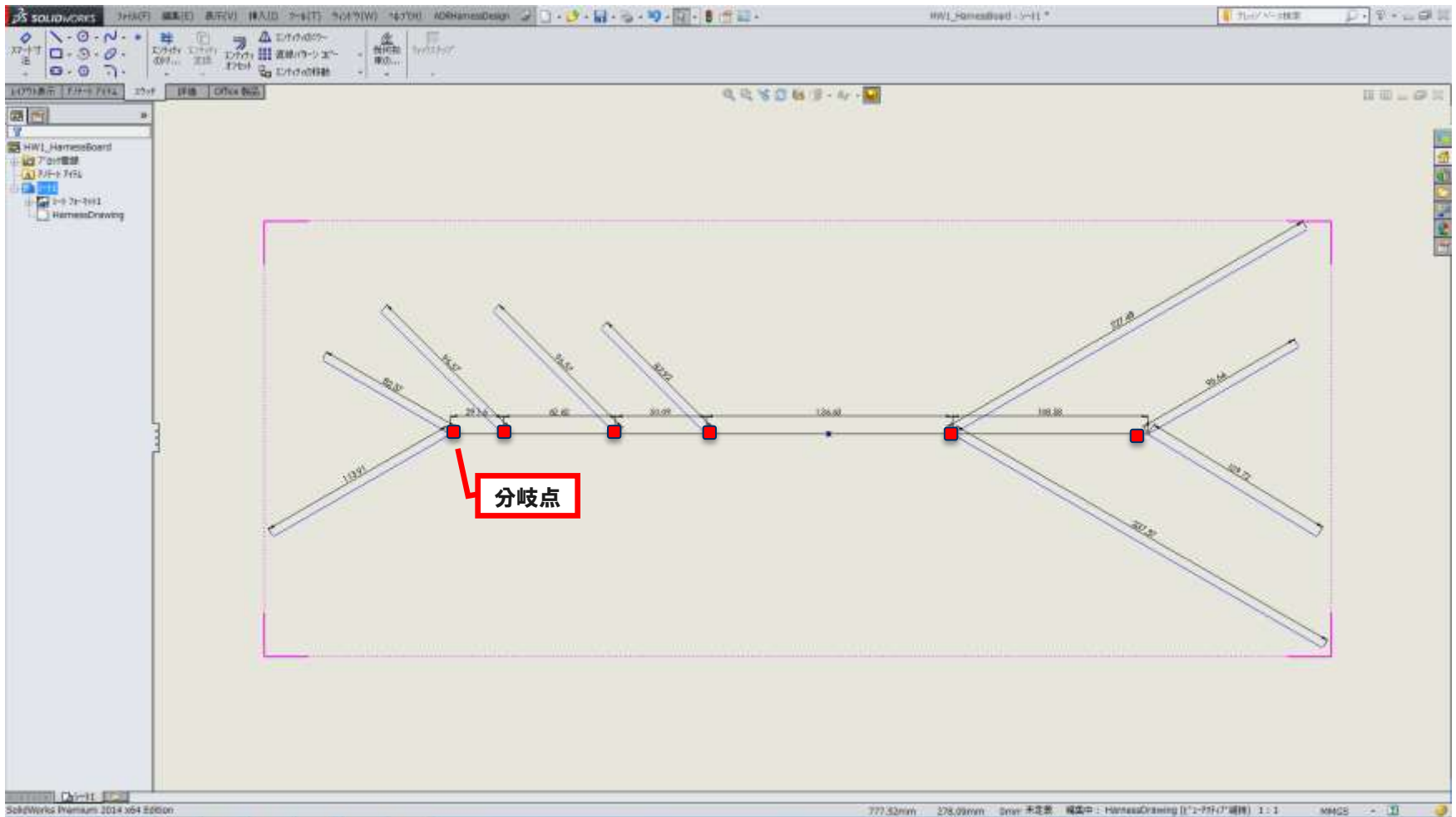
初期アセンブリ内で指定したハーネスに対して、ハーネス図面用モデル及びその図面を作成することができます。

## § 2. 新機能 [ハーネス図面] について

新機能 [ハーネス図面作成] について、以下ご紹介致します。

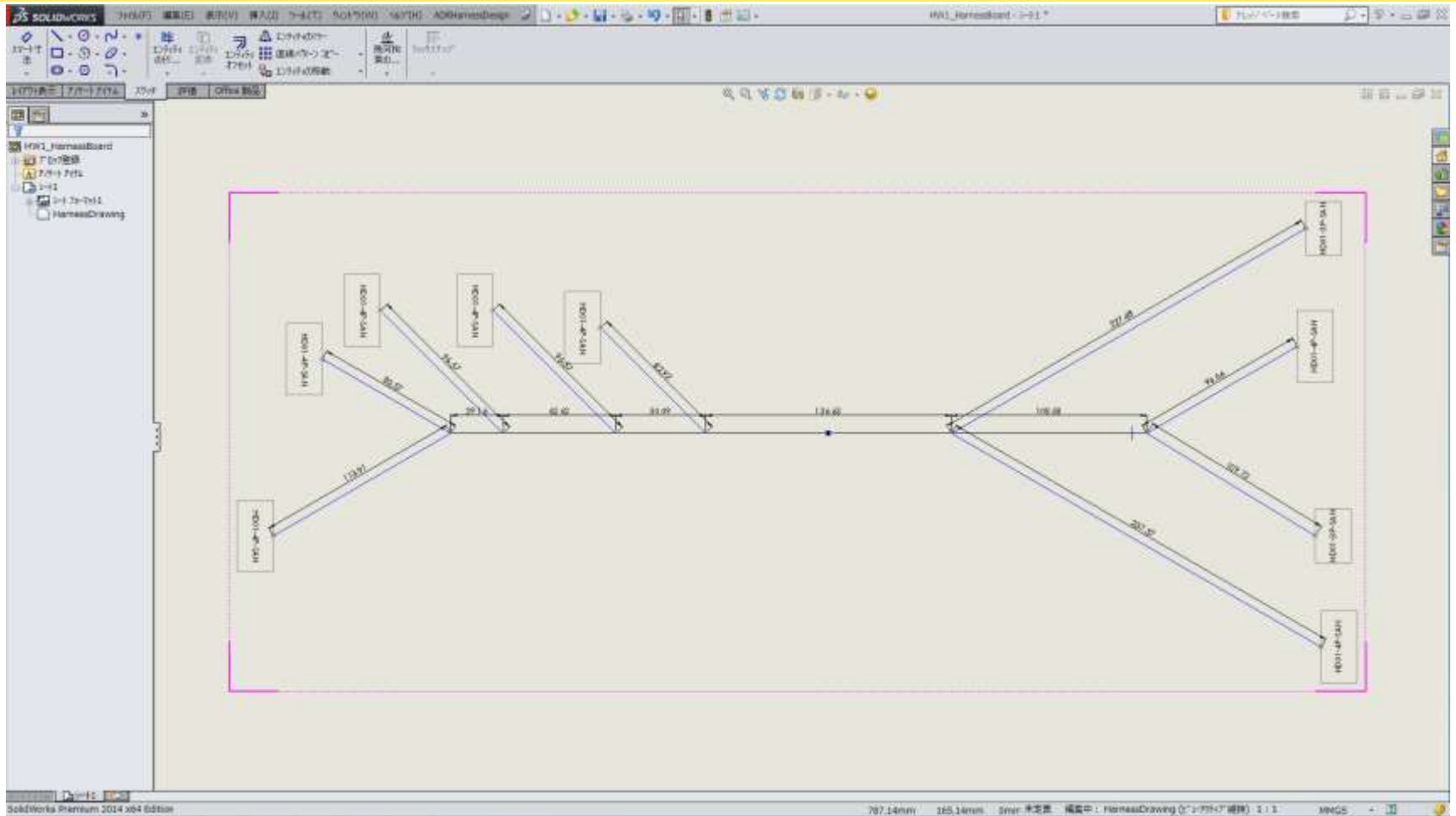
1. ハーネスルートの表示について
2. コネクタ等のハーネスに接続されている部品の表示について
3. コーティング、クランプの表示について

# 【 § 2-1. ハーネスルートの表示について】



ハーネスルートの分岐点 (Junction Point) を中心にルートを作成し、その寸法を自動挿入します。

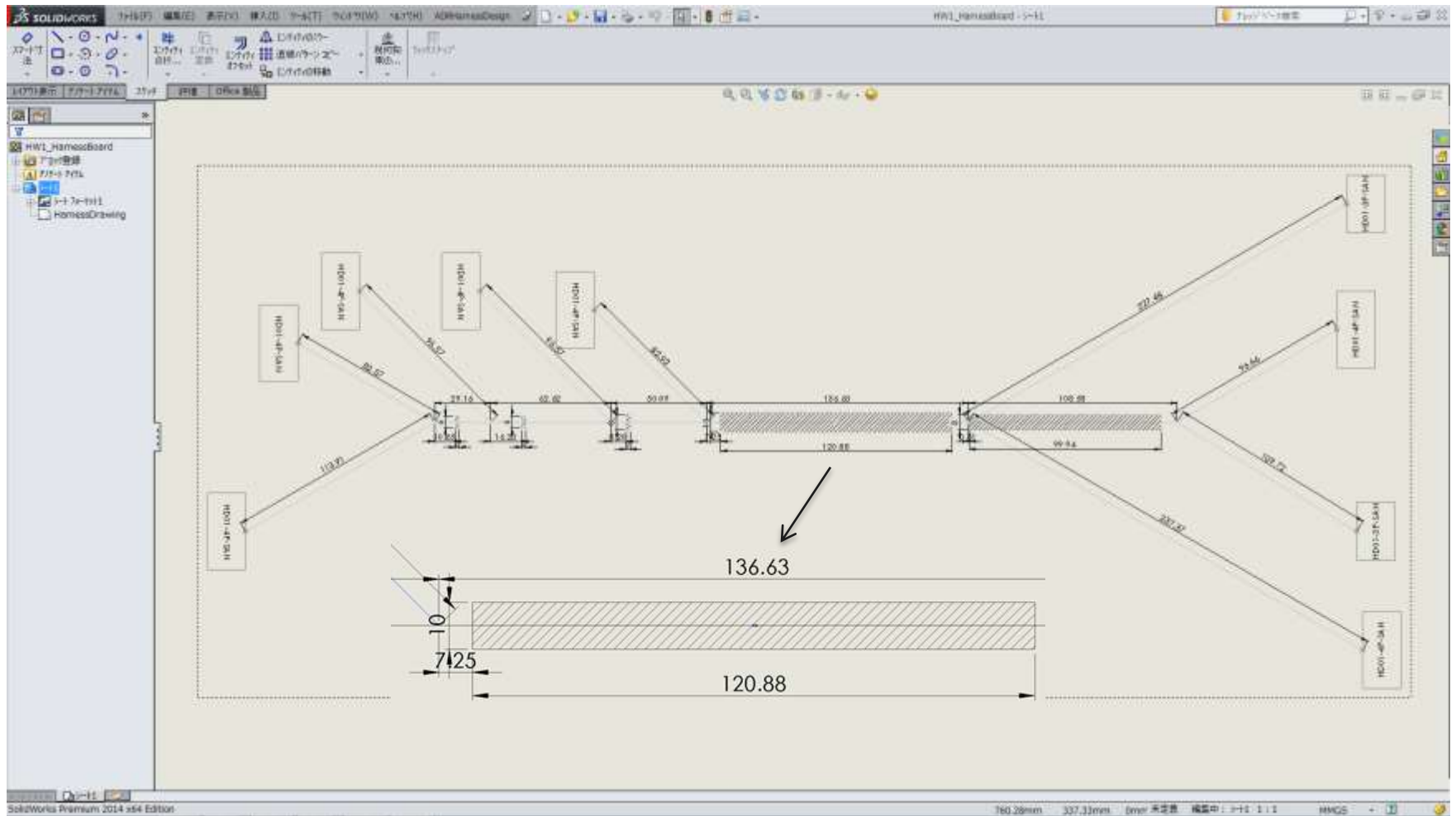
## 【 § 2-2. コネクタ等のハーネスに接続されている部品の表示について】



**コネクタのブロック図を独自に用意した場合は、そのコネクタブロック図が自動配置されます。  
もし、コネクタのブロック図の用意が無い場合は、システムが四角のコネクタブロック図を自動生成し、それを自動配置します。**



# 【 § 2-3. コーティング、クランプの表示について】



**コーティング、クランプは、四角にハッチングで表示します。**  
**コーティング、クランプの先頭位置、直径、長さ部分に寸法が自動挿入されます。**

## § 3. [接続対応表作成] 機能の対応について

**新機能 [ハーネス図面作成] 及び従来の [ハーネス図面用モデル作成] 機能に対しても、接続対応表は作成可能です。**

# 【 § 3-1. 新機能 [ハーネス図面作成] 機能で作成されたハーネス図面に対して 】

The screenshot displays the SOLIDWORKS interface with a harness diagram. On the left, three tables are highlighted with a red border, each representing a different harness connection point. A red arrow points from these tables towards the harness diagram on the right.

接続対応点【001】(424.57 mm)						
ワイヤ別	ワイヤ名	接続コネクタ形式	接続ピン番号	接続コネクタ形式	接続ピン番号	図番号
1	W11	001-11-511-2	1	001-11-511-2	1	
2	W12	001-11-511-2	2	001-11-511-2	2	
3	W13	001-11-511-2	3	001-11-511-2	3	
4	W14	001-11-511-2	4	001-11-511-2	4	

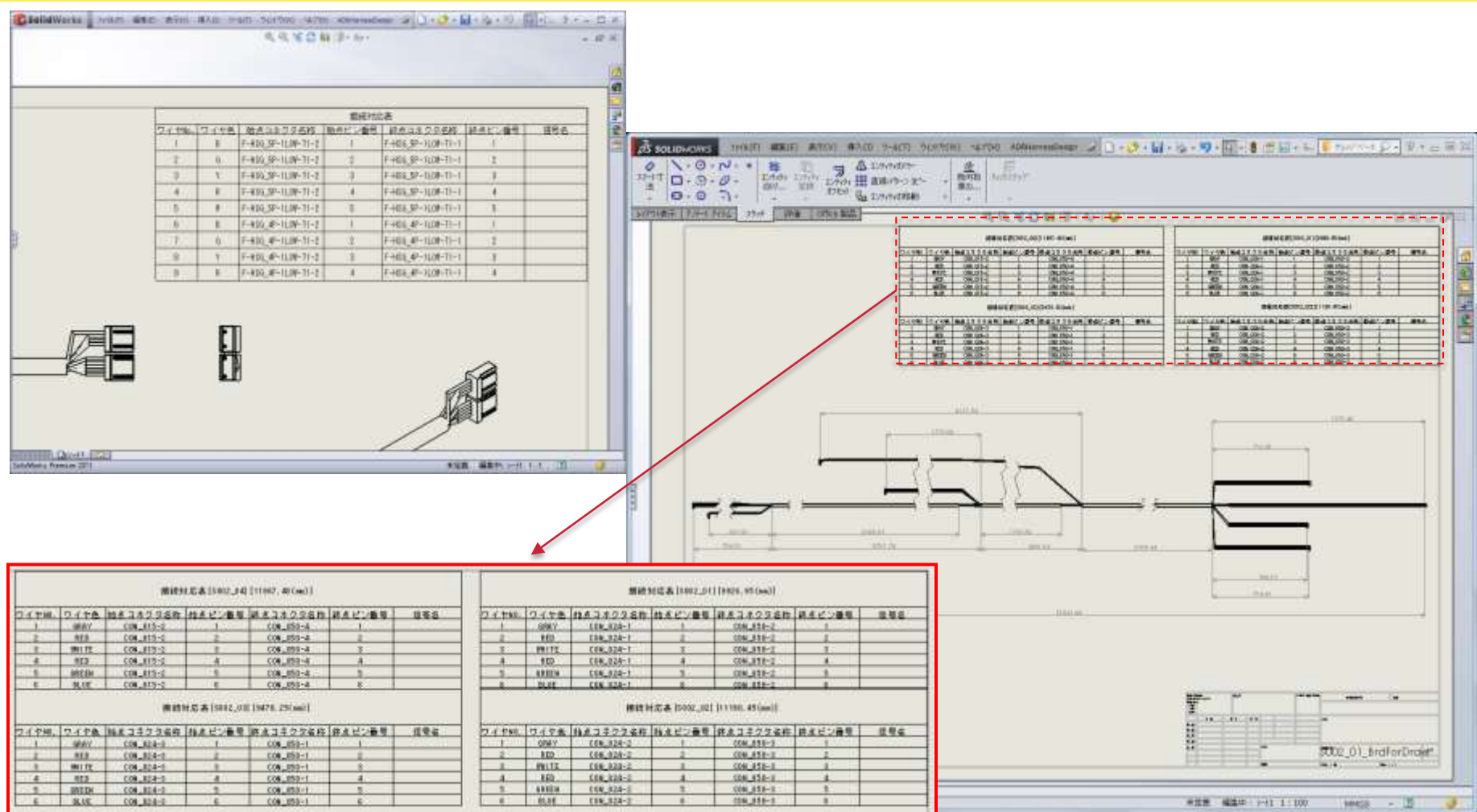
接続対応点【002】(552.14 mm)						
ワイヤ別	ワイヤ名	接続コネクタ形式	接続ピン番号	接続コネクタ形式	接続ピン番号	図番号
1	W11	001-11-511-4	1	001-11-511-4	1	
2	W12	001-11-511-4	2	001-11-511-4	2	

接続対応点【003】(545.64 mm)						
ワイヤ別	ワイヤ名	接続コネクタ形式	接続ピン番号	接続コネクタ形式	接続ピン番号	図番号
1	W11	001-11-511-4	1	001-11-511-4	1	
2	W12	001-11-511-4	2	001-11-511-4	2	

新機能 [ハーネス図面作成] 機能で作成した図面に対して、[接続対応表作成] 機能にて該当するハーネスの接続対応表を作成することができます。

# 【 § 3-2. 従来の「ハーネス図面用モデル作成」機能で作成されたハーネス図面に対して 】



従来の「ハーネス図面用モデル作成」機能で作成した図面に対して、「接続対応表作成」機能にて該当するハーネスの接続対応表を作成することができます。

## § 4. ハーネス図面関連のカスタマイズについて

ハーネス図面を限りなく自動生成するために、弊社ではお客様独自の図面の自動生成に関するカスタマイズを実施させて頂いております。

# CONFIDENTIAL

本書には著作権によって保護される内容が含まれています。本書の内容の一部または全部を著作者の許諾なしに複製、改変、および翻訳することは、著作権法下での許可事項を除き、禁止されています。

Copyright©2016 EMBLEM Corporation, All rights reserved.